

**Sokkoló hűtők-fagyasztók -
keresztlécás**
**Sokkoló hűtő/fagyasztó, keresztlécás -
25kg 5GN 1/1 pult alatti (R290)**

TERMÉK # _____

MODELL # _____

NÉV # _____

SIS # _____

AIA # _____



725535 (ECBCFA025UE)

Sokkoló hűtő/fagyasztó,
keresztlécás, 25 kg/15 kg,
pult alatti, kompatibilis a 6
GN 1/1 keresztlécás
légkeveréses
sütővel, R290

Rövid leírás

Termék szám

Sokkoló hűtő/fagyasztó digitális kijelzővel (hőmérséklet, idő). 5GN 1/1 vagy 600x400 mm tálcával használható (h = 65 mm). Hűtőkapacitás: 25kg, fagyasztó kapacitás 15 kg. A maghőmérő behelyezésének automatikus érzékelése. Automatikus és manuális leolvasztás. A sokkolóhűtés hátralévő valós idejének felbecslése (A.

R.T.E.). Turbo hűtési funkció. Kiolvasztó funkció. HACCP és szerviz hibajelzések adattárolással. Konnektivitásra előkészítve (opcionális): valós idejű hozzáférés, lehetőség adatok áttekintésére, mint pl. státusz, statisztikai adatok, HACCP adatok, szerviz riasztások. Működési hőmérséklet: +10/-36°C. Egyszenzoros maghőmérő. AISI

304 rozsdamentes acélból készült fő alkatrészek. Pult alatti installációra alkalmas. Lekerekített belső sarkok és leürítés. Elpárologtató rozsdásodás elleni védelemmel. Max. környezeti hőmérséklet: +40°C. Ciklopentán szigetelés (HCFC, CFC és HFC mentes). R290 hűtőközeg (HCFC és CFC mentes). Beépített hűtőegység

Fő jellemzők

- Sokkoló ciklus: 25 kg 90°C-ról 3°C-ra 90 percen belül.
- Fagyasztási ciklus: 15 kg, 90°C ról -36°C-ra.
- +3 °C-on tartás hűtés esetén vagy -20 °C-on tartás fagyasztás esetén, automatikusan aktiválódik minden ciklus végén, hogy energiát takarítson meg és fenntartsa a célhőmérsékletet (kézi aktiválás is lehetséges).
- Hűtési ciklus automatikus előre beállított ciklusokkal:
 - Lágy hűtés (levegő hőmérséklete 0°C), ideális a kényes élelmiszerek és kis adagok számára.
 - Erdőteljes hűtés (levegő hőmérséklete -12°C), ideális szilárd élelmiszerekhez és egész darabokhoz.
- Fagyasztási ciklus automatikus előre beállított ciklusokkal (levegő hőmérséklete -36°C), ideális mindenféle élelmiszerhez (nyers, félig vagy teljesen megfőzött).
- Turbo hűtés: a hűtő a kívánt hőmérsékleten folyamatosan működik; ideális a folyamatos termeléshez.
- Kiolvasztási ciklus (levegő hőmérséklete 7°C), ideális az élelmiszerek ellenőrzött és biztonságos környezetben történő felolvasztásához.
- Többcélú belső szerkezet kialakítás, amely alkalmas gasztronorm vagy pékségi tálcákhoz, illetve fagyalt téglékhez.
- Lehetőség a kamrahőmérséklet módosítására a turbó hűtési és kiolvasztási ciklusokban.
- Hátralévő idő becslése a maghőmérő által irányított ciklusokhoz: mesterséges intelligencia technológia alapján működik (ARTE), egyszerűbbé teszi a konyhai folyamatok tervezését.
- Egy érzékelős maghőmérő standard tartozékként.
- Fedélzeti HACCP ellenőrzési lehetőség.
- Garantált teljesítmény +40°C környezeti hőmérsékleten (5. klíma osztály).
- Automatikus és manuális leolvasztás
- [NOT TRANSLATED]

Konstrukció

- IP21 védettség.
- Nincs szükség vízcsatlakozásra.
- Lengőajtós panelen keresztül lehetővé teszi a hozzáférést az elpárologtatóhoz tisztítás céljából.
- A szennyvíz bevezethető a leürítő csőbe, de egy opcionális szennyvízgyűjtő edényben is gyűjthető.
- Beépített hűtőegység.
- A fő alkatrészek AISI 304 rozsdamentes acélból készültek.
- Elpárologtató rozsdásodás elleni védelemmel.
- Automatikusan fűtött ajtókeret.
- Az ajtó a helyszínen megfordítható.
- Ajtó távtartó az ajtó nyitvatartása érdekében a rossz szagok keletkezésének elkerüléséhez.

Felhasználói interfész és adatkezelés

- A kezelői felület két nagy kijelzője mutatja az időt,

Jóváhagyás

maghőmérsékletet, a ciklus visszaszámlálást, hibajelzéseket, szerviz információkat.

- HACCP monitorozásra és külső egységekre csatlakoztatható (opcionális tartozékot igényel).

Fenntarthatóság



- Nagy sűrűségű poliuretán szigetelés, 60 mm vastagságú, HCFC mentes.

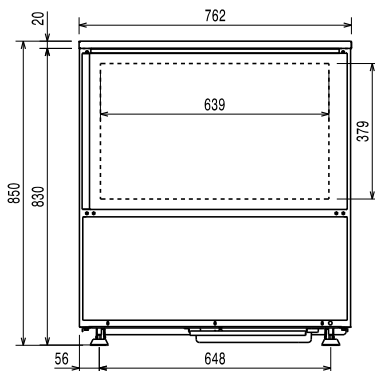
Szállított tartozékok

- 1 1 ponton mérő maghőmérő PNC 880213
gyorshűtő-fagyasztóhoz

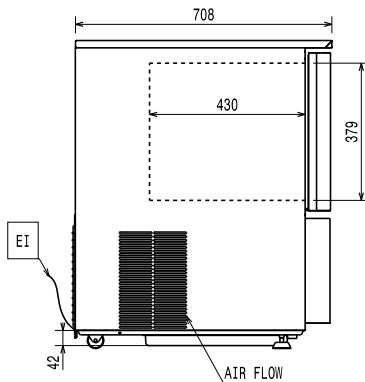
Opcionális tartozékok

- 1 ponton mérő maghőmérő PNC 880213
gyorshűtő-fagyasztóhoz
- 4 láb keresztláncs sokkoló PNC 881295
fagyasztóhoz 15-25 kg - h100mm
- 4 kerék keresztláncs sokkoló PNC 881296
fagyasztóhoz 15-25 kg - h100mm
- 1 pár GN1/1 AISI 304 rozsdamentes PNC 921101
acél rács
- Egy pár AISI304 mm acél rácspolc - PNC 922017
GN1/1
- AISI304 mm acél rács sütőhöz - PNC 922062
GN1/1
- AISI304 mm acél cukrászati tálca - PNC 922264
400x600 mm
- IoT module keresztláncs sokkoló PNC 922419
fagyasztóhoz
- POE kapcsoló PNC 922432

Előnézet

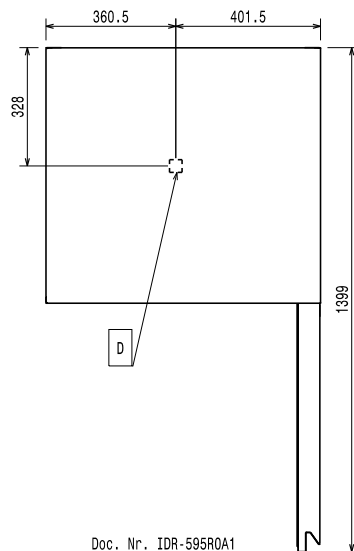


Oldalnézet



EI = Elektromos csatlakozás

Felülnézet



Doc. Nr. IDR-595ROA1

Elektromos
Megszakító szükséges
Tápfeszültség: 220-240 V/1 ph/50 Hz

Felvett teljesítmény: 1.5 kW

Installáció:
Rés: 5 cm oldalt és hátul

 Kérjük, olvassa át és tartsa be a használati utasításban leírt
 installációs utasításokat.

Kapacitás:
Rácsok száma/típusa: 5 (GN 1/1; 600x400)

Medencék száma és típusa: 4 (360x250x80h)

Technikai információ:
Külső méretek, szélesség: 762 mm

Külső méretek, mélység: 708 mm

Külső méretek, magasság: 850 mm

Nettó súly: 105 kg

Szállítási súly: 103 kg

Szállítási térfogat: 0.69 m³
Hűtési adat
Hűtési teljesítmény az
el párologtatási
hőmérsékletnél: -10 °C

Működési hőmérséklet, min.: -36 °C

Működési hőmérséklet, max.: 90 °C

Termék információ (EU Bizottsági Rendelet
2015/1095)

 A teszt egy tesztszobában készült, 30°C-os környezeti
 hőmérsékletnél. A készülék teljesen meg volt pakolva 40
 mm mély tálcákkal, amelyekben burgonyapüré volt
 egyenletes eloszlással 35 mm magasságig. A kezdő
 hőmérséklet 65° és 80°C között volt, +10°C/-18°C-ra kellett
 lehűteni/fagyasztani, 120/270 perc alatt.

Hűtési ciklus idő (+65°C to
+10°C): 93 min

Hűtési ciklus idő (+65°C to
+10°C): 25 kg

Fagyasztási ciklus idő (+65°C
to -18°C): 243 min

Teljes kapacitás (fagyasztás): 15 kg

ISO tanúsítványok
ISO Standards: ISO 9001; ISO 14001; ISO
 45001; ISO 50001

Fenntarthatóság
Hűtőközeg típus: R290

GWP index: 3

Hűtési teljesítmény: 2488 W

Hűtőközeg súly: 130 g

Energia fogyasztás, ciklus
(hűtés): 0.0825 kWh/kg

Energia fogyasztás, ciklus
(fagyasztás): 0.291 kWh/kg

 Sokkoló hűtők-fagyasztók - keresztlécás
 Sokkoló hűtő/fagyasztó, keresztlécás - 25kg 5GN 1/1 pult alatti (R290)

 Az állalat fenntartja a jogot arra, hogy előzetes bejelentés nélkül változtatást hajtson végre a
 termékeken. A nyomtatás idején minden információ megfelelő.